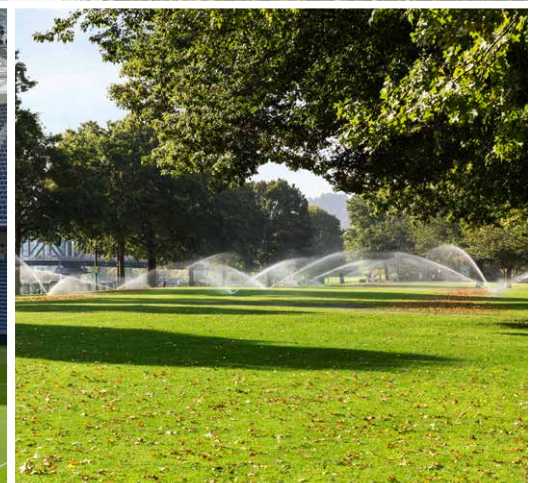


Was ist neu 2021

Hunter®



An unsere geschätzten Kunden

EIN PARTNERSCHAFTSVERSPRECHEN

Wir freuen uns, Ihnen unsere aktuellen, innovativen Lösungen für die Grünflächenbewässerung vorzustellen und Ihnen einen Einblick in all die neuen Produkte zu geben, die wir in Kürze auf den Markt bringen werden. Bei allen Neuerungen bleibt unsere Verbundenheit mit Ihnen als Partner. **Kundenzufriedenheit bleibt einer unserer wichtigsten Grundwerte. Wir sind nur dann erfolgreich, wenn Sie erfolgreich sind.** Im Laufe des Jahres 2020 wurde diese Partnerschaft durch die globale Pandemie und einen immensen Nachfrageschub stark strapaziert, unsere Lieferketten und Logistik-Pipelines vor enorme Herausforderungen gestellt. Wir sind stolz darauf, wie schnell unsere internen und externen Teams mit Remote-Technologien den persönlichen Support für unsere Kunden auf der ganzen Welt durch Online-Tools und -Schulungen ersetzen konnten. Genauso stolz sind wir, dass wir während der schlimmsten Phase der Krise und bei der anschließenden Rückkehr zur vollständigen Produktion stets die Sicherheit unserer Produktions- und Logistikmitarbeiter gewährleisten konnten. Hunter ist gestärkt aus der Krise hervorgegangen und nun noch besser für unsere gemeinsame Zukunft gerüstet.

Um auch Sie bei der Stärkung Ihres Unternehmens zu unterstützen, haben wir erheblich in entsprechende Marketing-Maßnahmen investiert. Entdecken Sie hierzu die vielen kostenlosen Tools, Apps, Anleitungen, Videos und Schulungsprogramme, die für Sie entwickelt wurden. Die Nutzung solcher Angebote hat im Jahr 2020 stark zugenommen, was uns zeigt, dass wir damit der Nachfrage entsprechen. Trotz der Herausforderungen durch die Pandemie haben wir erheblich in diese Technologien investiert, um Ihnen die beste Unterstützung der Branche an die Hand zu geben.

Zu guter Letzt möchten wir Ihnen für Ihre Partnerschaft und Ihr Vertrauen in Hunter danken. Wir hoffen, dass wir Ihnen 2021 wieder mehr persönlichen Support bieten können.

Mit besten Grüßen



Gene Smith

Präsident Grünflächenbewässerung und Außenbeleuchtung

Inhalt

PRODUKT-HIGHLIGHTS 2020	4
BUSINESS-TOOLS	6
CENTRALUS™ SOFTWARE-UPDATE	8
HYDRAWISE® SOFTWARE-UPDATES	9
KABELLOSER HC-DURCHFLUSSMESSER	9
PRO-C™ DECODERMODUL	10
EZ-DT DIAGNOSEWERKZEUG	10
PRO-C ERWEITERUNGSMODUL	11
ROAM XL ANTENNEN-KIT	11
PGP-06 GETRIEBEREGNER	12
SRM-04 GETRIEBEREGNER	13
STG-900-KIT-B ST SYSTEM	14
ST-1600-KIT-B ST SYSTEM	15
I-25 DÜSEN	16
HSBE GEWINDE-ANSCHLUSSSTÜCKE	16
MP-ERDSPIESS	17
MPE MEHRFACH-EMITTER	18
HDL-COP TROPFROHR	18
VERKAUFSFÖRDERUNG MIKROBEWÄSSERUNG	19

Produkt-Highlights 2020

Von leistungsstarken Getrieberegern, die auf dem aktuellsten Stand der Technik sind, bis zur neuesten Steuerung für wassersparende Bewässerung – wir sind stolz darauf, mit jedem unserer Produkte eine Spitzenposition in Sachen Innovation einzunehmen. Sehen Sie die jüngsten Neuzugänge unserer Produktfamilie aus 2020.



I-50 GETRIEBEREGNER

Mit einer Wurfweite von 13,1 bis 23,2 m wurde der große Turf-Getrieberegner I-50 speziell für anspruchsvolle Einsatzbedingungen entwickelt. Das robuste Planetengetriebe bietet das höchste Drehmoment auf dem Markt, um selbst bei schlechter Wasserqualität störungsfrei zu funktionieren. Der leistungsstarke Antriebsmechanismus aus den bewährten Hunter-Golf-Getrieberegern stellt Top-Leistung bei jeder Anwendung sicher.



PR-075 DRUCKREGLER

PR-075 Druckregler lässt sich einfach bei PGP™ und I-20 Getrieberegner anbringen und reduziert zu hohen Eingangsdruck von 3,4 bis 6,9 bar (345 bis 690 kPa) auf 3,1 bar (310 kPa). PR-075 ermöglicht den Betrieb von Düsen mit optimaler Effizienz, wodurch bis zu 25 % Wasser eingespart werden kann und ungewolltes Wässern angrenzender Flächen verhindert wird.



PGP-00-PRB & I-20-00-PRB GETRIEBEREGNER

Die druckregulierten Standrohr-Getrieberegner PGP-00-PRB und I-20-00-PRB reduzieren hohe Eingangsdrücke von 3,4 bis 6,9 bar (345 bis 690 kPa) auf 3,1 bar (310 kPa). Durch die Druckregulierung können die Düsen mit optimalem Wirkungsgrad arbeiten und sparen bis zu 25 % Wasser.



ST-1700V KUNSTRASEN-GETRIEBEREGNER

Mit maximaler Wurfweite von 48 m ermöglicht der leistungsstarke Getrieberegner ST-1700V die Beregnung von Kunstrasenplätzen vom Spielfeldrand aus. Das integrierte Ventil (VIH) und der vollständige Servicezugriff von oben (TTS) garantieren einfache Installation und Wartung dieses Getrieberegners. Das geräumige Gehäuse ist sowohl für konventionelle als auch für Decoder-Anwendungen bestens geeignet.



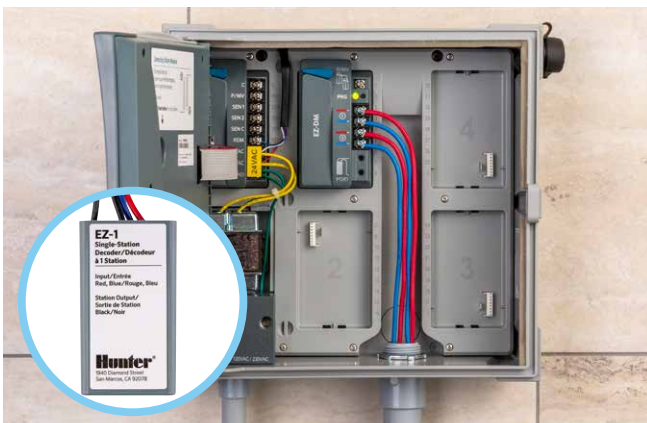
NODE-BT STEUERGERÄT

Das Steuergerät NODE-BT verfügt über leistungsstarke drahtlose Bluetooth®-Technologie, die problemlos die Verwaltung mit einem Smartphone aus bis zu 15 m Entfernung ermöglicht. Das wasserfeste NODE-BT ist die perfekte Wahl für Parks, Dachbegrünung, Kreisverkehre oder andere Anwendungen, bei denen keine Stromversorgung zur Verfügung steht.



X2™-CONTROLLER MIT WAND-MODUL

X2 baut auf seinen Vorgänger X-Core™ auf und führt das Bewässerungsmanagement in die nächste Generation. Durch Einsatz des WAND WLAN-Moduls kann X2 auf die branchenführende Hunter Hydrawise-Plattform aufgerüstet werden, um so von den umfangreichen Wassersparfunktionen zu profitieren.



EZ-DECODERSYSTEM

Setzen Sie die Zweileitertechnik jetzt bei noch mehr Projekten ein – mit dem neuartigen, preisgünstigen und benutzerfreundlichen EZ-Decodersystem. EZ-DS ist mit HCC, ICC2, und jetzt auch mit Pro-C Steuergeräten kompatibel und ermöglicht eine Zweileiter-Steuerung zu einem Bruchteil der bisherigen Kosten.



HDL-PC TROPFROHR

Das hocheffiziente Hunter HDL-Tropfrohr ist eine extrem haltbare Alternative zum PLD-Tropfrohr. Die integrierte Druckkompensation sorgt für gleichmäßigen Durchfluss und einheitliche Abdeckung. HDL-PC bewässert effektiv Büsche, Beete, Rasenflächen und Bäume in ober- und unterirdischen Installationen. Durch die farbliche Streifenmarkierung ist die Durchflussmenge vor Ort schnell zu erkennen.

Leistungsstarke Business-Tools FÜR DEN ERFOLG IHRES UNTERNEHMENS

Wir bieten ein umfassendes Angebot an Online-Ressourcen, die Ihnen helfen, intelligenter zu arbeiten, Ihre Kunden zu unterstützen und Ihr Produktwissen zu verbessern – **alles kostenlos!**



SiteRec-App



Laufzeitberechnung

Tools für Bewässerungsfachleute

SITEREC-APP

Kommen Sie schneller zum Verkaufsabschluss! Videos und Produktvergleiche helfen Ihnen, den Mehrwert hochwertiger Produkte aufzuzeigen und Ihren Kunden Ihre Empfehlungen und Ihr Angebot überzeugend zu präsentieren. Fügen Sie Ihr Unternehmenslogo und Ihre Kontaktdaten für eine professionelle Präsentation hinzu.

hunter.direct/siterec

TROPFROHR-KALKULATIONSTOOL

Mit diesem praktischen Tool erhalten Sie Produktempfehlungen, ermitteln Sie Produktbedarfsmengen und berechnen Sie Bewässerungslaufzeiten in einem einfachen Format. Laden Sie den Hunter Dripline Calculator direkt im App Store® oder bei Google Play™ herunter.

hunter.direct/dripcal

LAUFZEITBERECHNUNG

Verwenden Sie dieses hilfreiche Kalkulationstool, um effiziente Bewässerungszeitpläne mit geringstmöglichem Wasserverbrauch zu erstellen.

hunter.direct/runtime

BERECHNUNGSTOOL FÜR WASSERERSPARNIS

Zeigen Sie Ihren Kunden, wie viel Wasser – und Geld – sie durch die Umstellung auf ein effizienteres Bewässerungssystem sparen können.

hunter.direct/savingscal



Tools für Bewässerungs- und Beleuchtungsfachleute

MY LIST

Erstellen Sie individuelle Produktlisten für jedes Bewässerungs- und Beleuchtungsprojekt. Senden Sie diese Listen per E-Mail zur schnellen Bestellung an Ihren Händler und fügen Sie Produktinformationen, Listenpreise und Notizen zu jedem Projekt hinzu.

hunter.direct/mylist | fxl.com/mylist

UMFANGREICHE PRODUKTINFORMATIONEN

- Technische Leitfäden
- CAD-Details
- Fotobibliothek
- Produktleitfäden
- Prospekte

Hunter UNIVERSITY

Erweitern Sie Ihre Kompetenz durch umfassende Online-Schulungen mit Zertifizierung für Bewässerungs- und Beleuchtungsfachleute. Von allgemeinen Produktkenntnissen bis hin zu fortgeschrittenen Steuerungssystemen und Planungstechniken – das passende Programm erwartet Sie!

training.hunterindustries.com

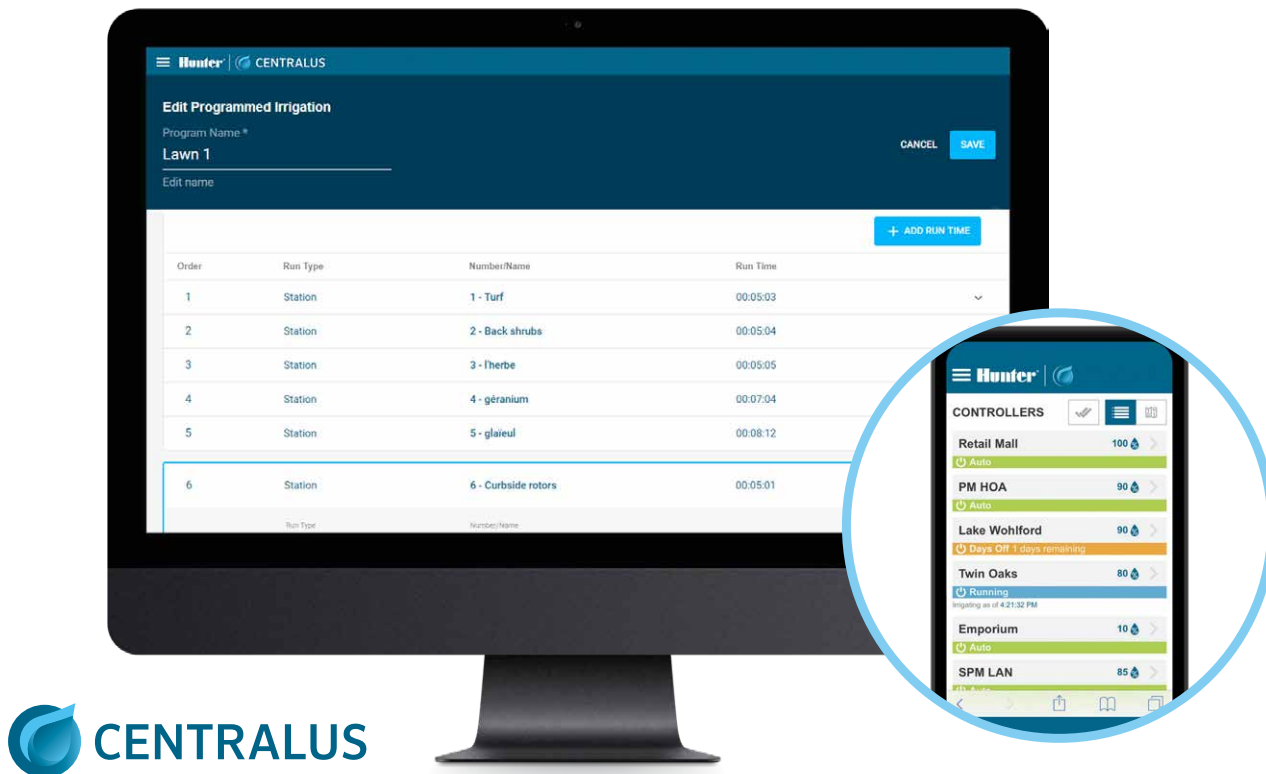
SPEZIFISCHE MARKETINGMATERIALIEN

- Türhänger
- Werbeschilder
- Fahrzeugbeschriftung
- Postkarten
- E-Mail-Vorlagen

Zugang zu diesen Tools und mehr unter: hunter.direct/tools | fxl.com/tools

Centralus Update

Steuern Sie ICC2- und ACC2-Steuergeräte über die fortschrittliche Cloud-basierte Centralus-Plattform mit Ihrem Mobilgerät.



Neue und erweiterte Software-Funktionen

- **Erweiterte Zeitplanung**
 - **Vollständige Bearbeitung** der Laufzeit (nach Station/Block/Intervall, in Stunden:Minuten:Sekunden)
 - **Konflikterkennung** identifiziert und meldet Änderungen der Konfiguration an der Hardware vor Ort
- **Mobilfunkverbindung** (monatlicher Datenvertrag erforderlich), zusätzlich zu WLAN und LAN
- **Erweiterte Fernbedienung**, einschließlich Anpassungen der Bewässerungstage, Startzeiten und Laufzeiten
- **Cloud-Zugang** hochgradig sicher
- **Kartenbasierte Navigation** und Statusanzeige
- **Direkte Fernbedienung** über Mobilgerät
- **Durchflussüberwachung** und Berichte
- **Alarmmeldungen** und detaillierte Berichte zum Bewässerungsverlauf mit Benachrichtigung auf Mobilgerät
- **Funktionen** zur Mitarbeiterverwaltung

KOMMUNIKATIONSMODELLE	
Modell	Beschreibung
WIFIKIT	ICC2 WLAN-Anschlussmodul
LANKIT	ICC2 LAN-Verbindungsmodul (Ethernet)
A2C-WLAN	ACC2 WLAN-Modul für Centralus
A2C-LAN	ACC2 Ethernet-Modul (LAN) für Centralus
A2C-CELL-E*	ACC2 Mobilfunk-Verbindungsmodul

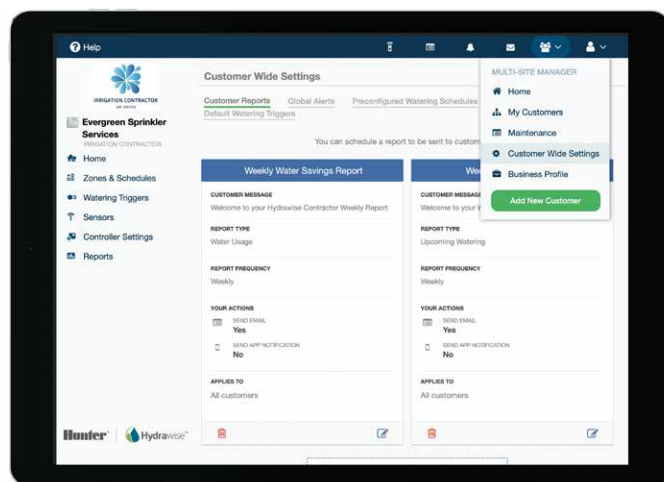
*Erfordert monatlichen Datenvertrag

Hydrawise Updates

Die Erweiterung der Kundenservice- und Wassermanagementfunktionen in Hydrawise unterstützt Vertragshändler beim kontinuierlichen Ausbau ihres Unternehmens.

Neue und erweiterte Software-Funktionen

- **Aussetzen nach Datum** zum Unterbrechen der Bewässerung für bevorstehende Ereignisse
- **Watchlist** zum einfachen Anzeigen und Verwalten ausgewählter Kunden
- **Steuergeräte-Sortierfunktion** ordnet Steuergeräte alphabetisch, nach letzter Verwendung oder nach Entfernung zu Ihrem Standort
- **Zusätzliche Sensor** Warnmeldungen
- **Bericht zum Bewässerungsverlauf und Vorhersage des Wasserverbrauchs**, damit Vertragshändler ihren Kunden den Wassereinsatz besser erklären können
- **Anwuchsprogramm** ermöglicht flexible Start- und Endzeitpunkte zur optimalen Versorgung neuer Anpflanzungen



KABELLOSES HC DURCHFLUSS-MESSGERÄT

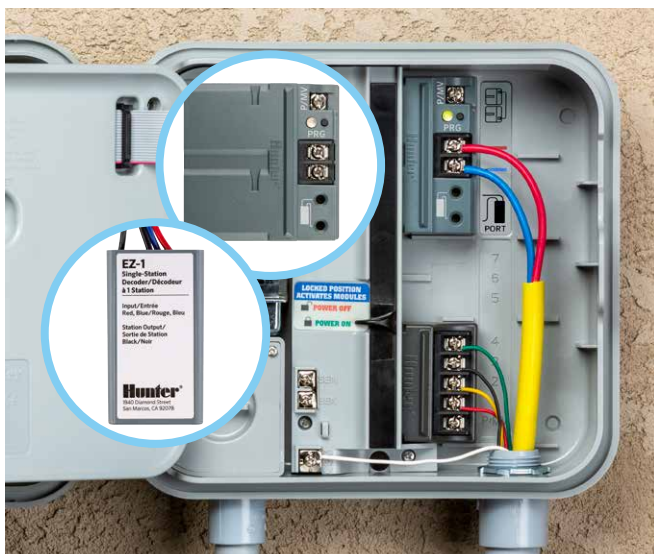
► Voraussichtl. Einführungstermin: Q4 2020

Erweitern Sie mit diesem einfachen und preisgünstigen Kit Hydrawise-Systeme um eine leistungsstarke, kabellose Durchflussüberwachung.

- **Kompatibel mit Hydrawise-Steuergeräten HC, HPC, Pro-HC und HCC**
- Sendet Durchflussraten auf Stationsebene und Gesamtdurchflussmenge kabellos vom Sensor an das Steuergerät
- Reichweite 150 m (bei freier Sicht) vom Sender zum Empfänger

KABELLOSE HC DURCHFLUSSMESSGERÄTE

Modell	Beschreibung
W-HC-FLOW-INT	Funk-Kit für HC Durchflussmesser (international 868 MHz): Sender und Empfänger
W-HC-FLOW-TR-INT	Funk-Sender für HC-Durchflussmesser (international 868 mHz)
W-HC-FLOW-R-INT	Funk-Empfänger für HC-Durchflussmesser (international 868 mHz)
HC-075-FLOW-B	HC Durchflussmessgerät mit 20 mm BSP-Außengewinde, m ³ -Anzeige
HC-100-FLOW-B	HC Durchflussmessgerät mit 25 mm BSP-Außengewinde, m ³ -Anzeige
HC-150-FLOW-B	HC Durchflussmessgerät mit 40 mm BSP-Außengewinde, m ³ -Anzeige
HC-200-FLOW-B	HC Durchflussmessgerät mit 50 mm BSP-Außengewinde, m ³ -Anzeige



PRO-C STEUERGERÄT DECODERMODUL

► *Eingeführt: Juni 2020*

Nutzen Sie mit dem Decodermodul PC-DM die neuartige Hunter EZ-Decodertechnologie auch mit Pro-C-Steuergeräten. Dieses einfache und preisgünstige Steckmodul ermöglicht eine Zweileiter-Steuerung ohne spezielle Kabel, Verbinder, zusätzliche Erdung in der Kabelführung und Überspannungsschutz.

- Erhöhen Sie die Stationsanzahl:
 - Reiner Decoderbetrieb: 28 Stationen
 - Hybridbetrieb (konventionell und Decoder): 32 Stationen
- Nur zur Verwendung mit Hunter EZ-1 Decodern; Kabellängen über 1 km möglich
- Elektrischer Ausgang der Zweileiterverdrahtung: 24 VAC, 50/60 Hz

PRO-C DECODER MODULE	
Modell	Beschreibung
PC-DM	EZ-Decoder Ausgangsmodul für Pro-C Steuergerät
PC-DM-KIT	Upgrade-Kit für EZ-Decoder Ausgangsmodul, inklusive kompatibelem Facepack



EZ-DT KABELLOSES DIAGNOSEGERÄT

► *Voraussichtl. Einführungstermin: Q1 2021*

Vereinfachen Sie die Wartung von EZ-Decoder-Systemen mit diesem tragbaren, kabellosen Diagnosegerät.

- Liest über eine kabellose Verbindung Status, Stationsnummer und andere Daten aus
- SD-Karte mit Flash-Update-Funktion
- Einfache Systemdiagnose und Fehlersuche ohne den Decoder abklemmen zu müssen
- Leistungsprobleme schnell und einfach diagnostizieren
- Stationsprogrammierung der EZ-Decoder nur über Kabelverbindung möglich

EZ-DT MODELL	
Modell	Beschreibung
EZ-DT	Diagnosegerät für EZ-Decodersystem



PRO-C STATIONS-ERWEITERUNGSMODUL

► *Eingeführt: Juni 2020*

Fügen Sie dem Pro-C Steuergerät mehr Stationen hinzu als je zuvor. Mit dem PCM-1600 Anschlussmodul können Sie jetzt noch mehr Zonen betreiben, ohne das Steuergerät zu ersetzen.

- Mit dem Anschlussmodul für 16 Stationen (PCM-1600) kann die konventionelle Steuerung auf bis zu 23 Stationen erweitert werden
- Integrierter Überspannungsschutz für verbesserte Zuverlässigkeit und Haltbarkeit bei Blitzschlag
- Kompakte und preisgünstige Lösung für Hausgärten und Grünanlagen

PRO-C ERWEITERUNGSMODUL

Modell	Beschreibung
PCM-1600	16-Stationen Steckmodul für Pro-C Steuergerät
PCM-1600-KIT	Erweiterungs-Set für 16-Stationen Steckmodul inklusive kompatibelem Pro-C Facepack



ROAM XL ANTENNEN-KIT

► *Eingeführt: Juni 2020*

Das Antennen-Kit erhöht die Reichweite dieser Fernbedienung, um Systeme jeder Größenordnung professionell und lizenzfrei aus der Ferne zu steuern.

- Verbessern Sie schnell und einfach den Standort der Empfangsantenne bei neuen oder bestehenden Anlagen
- Erhöhen Sie die Reichweite zwischen Sender und Empfänger (3 km Sichtlinie)
- Umgehen Sie Hindernisse und Interferenzen mit dieser flexiblen Montageoption

ROAM XL ANTENNEN-KIT

Modell	Beschreibung
ROAMXL-KIT	Sender, Empfänger, SmartPort™-Kabelbaum, 4 AAA-Batterien und Kunststoff-Tasche enthalten
ROAMXL-TR	Mobiler Sender und 4 AAA-Batterien enthalten
ROAMXL-R	Empfängereinheit (SmartPort-Kabelbaum im Lieferumfang enthalten)
ROAMXL-EXT	ROAM XL Antennen-Kit mit 7,6 m Kabel



PGP-06 GETRIEBEREGNER

► *Voraussichtl. Einführungstermin: Q4 2020*

Der Getrieberegner PGP-06 vervollständigt die leistungsstarke PGP-Ultra-Getrieberegnerreihe. PGP Ultra-Modelle sind jetzt für den Einsatz auf Standrohren, in kurzem Rasen, hohem Gras und hohen Bodendeckern erhältlich.

WESENTLICHE VORTEILE

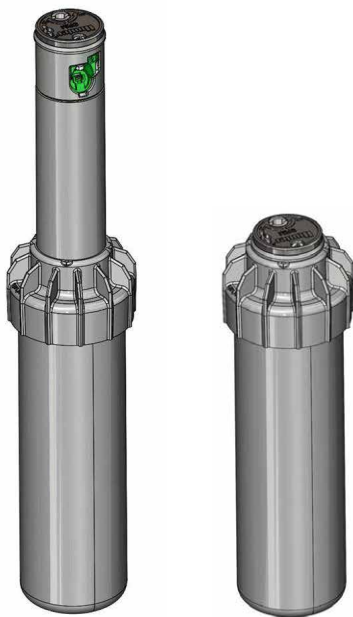
- Ein 15 cm hoher Aufsteiger überragt auch höheren Rasen, damit der Regner effektiv und ungehindert arbeiten kann
- Patentierter automatischer Sektorrücklauf, bei dem z. B. bei Vandalismus die ursprüngliche Sektoreinstellung wiederhergestellt wird; Sektoreinstellung von 50° bis 360°
- Das nicht überdrehbare Getriebe schützt den Regner vor Beschädigung durch Drehen gegen die Laufrichtung
- Teil- und Vollkreis in einem Modell für mehr Flexibilität auf großen Flächen und gleichzeitig geringem Inventar.
- Stellschraube mit Schlitz ermöglicht einfache Sektoreinstellungen vor Ort mit einem Hunter Einstellschlüssel oder einem Flachsraubendreher

Betriebsdaten

- Verfügbare Düsen: 34
- Radius: 4,9 bis 14,0 m
- Durchfluss: 0,07 bis 3,23 m³/h/1,2 bis 53,8 l/min
- Empfohlener Druckbereich: 1,7 bis 4,5 bar/170 bis 450 kPa
- Betriebsdruckbereich: 1,4 bis 7,0 bar; 140 bis 700 kPa
- Niederschlagsrate: ca. 10 mm/h
- Düsenaustrittswinkel: Standard = 25°, Flachstrahl = 13°
- Düsenätze: 1,5 bis 8,0 Blau, 2,0 bis 4,5 Grau = Flachstrahl, 0,50 bis 3,0 Schwarz, 6,0 bis 13,0 Grün, MPR-25, MPR-30, MPR-35
- Gewährleistungszeitraum: 5 Jahre

PGP-ULTRA - SPEZIFIKATIONSSCHLÜSSEL: BESTELLCODE 1 + 2 + 3 + 4

1 Modell	2 Standardfunktionen	3 Ausstattungsoptionen	4 Düsenoptionen
<p>PGP-00 = Strauch</p> <p>PGP-04 = 10 cm Versenkregner</p> <p>PGP-06 = 15 cm Versenkregner</p> <p>PGP-12 = 30 cm Versenkregner</p>	<p>Einstellbarer Sektor, Kunststoffaufsteiger, 8 Standarddüsen und 4 Flachstrahldüsen</p>	<p>CV = Auslaufsperrventil</p> <p>CV-R = Auslaufsperrventil und Brauchwassererkennung</p>	<p>Blau = 1,5-8,0</p> <p>Grau = Flachstrahl</p> <p>Schwarz = Kurzradius</p> <p>Grün = Hohe Durchflussrate</p> <p>MPR-25-Q, T, H, F</p> <p>MPR-30-Q, T, H, F</p> <p>MPR-35-Q, T, H, F</p> <p>1,5 bis 4,0 = Nur die Düsen 1,5-4,0 können werkseitig installiert werden.</p>



SRM-04 GETRIEBEREGNER

► Voraussichtl. Einföhrungstermin: Q1 2021

Der neue SRM-04 ist eine aktualisierte Version des bewährten SRM-Getrieberegners. Der SRM-04 wurde komplett überarbeitet und hat seine Position in unserem Sortiment als exzellenter Getrieberegner im Einstiegsbereich mit wettbewerbsfähigem Preis-Leistungs-Verhältnis gefestigt.

WESENTLICHE VORTEILE

- Mit der innovativen 5:1-Übersetzung ist es leichter, die Ränder des Beregnungssektors genauer einzustellen.
- Die neue Einstellschraube ist leichter zugänglich und bequemer zu verwenden
- Wählen Sie aus acht Düsen, darunter zwei neue Größen 2,5 und 4,0
- Einfache Nachrüstung in vorhandene SRM-Gehäuse möglich

Betriebsdaten

- Verfügbare Düsen: 8
- Radius: 4,0 bis 10,7 m
- Durchfluss: 0,08 bis 1,0 m³/h/1,4 bis 16,7 l/min
- Empfohlener Druckbereich: 1,7 bis 3,8 bar; 170 bis 380 kPa
- Betriebsdruckbereich: 1,4 bis 7,0 bar; 140 bis 700 kPa
- Niederschlagsrate: ca. 15 mm/h
- Düsenaustrittswinkel: ca. 14°
- Gewährleistungszeitraum: 2 Jahre

SRM-04	
Modell	Beschreibung
SRM-04	10 cm Versenkregner, einstellbarer Sektor, 8 Standarddüsen

Vormontierte Installationskits für Kunstrasen-Bewässerung zur einfachen Planung und Bestellung



STG-900-KIT-B INSTALLATIONSKIT FÜR BEWÄSSERUNG KLEINER BIS MITTELGROSSER KUNSTRASEN-ANLAGEN

► Wiedereinführung: Q1 2021

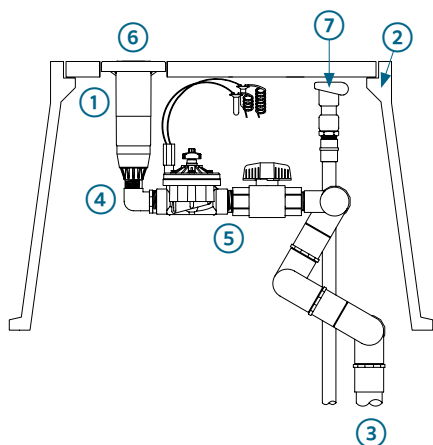
Der Getrieberegner STG-900 wurde für kleinere Anlagen entwickelt und bietet eine kostengünstige Lösung für Wurfweiten bis zu 36,6 m. Für zusätzliche Flexibilität kann der Getrieberegner in einem Kastensystem innerhalb der Kunstrasenfläche installiert werden.

WESENTLICHE VORTEILE

- **Bestellen Sie das fertige Installationskit oder erstellen Sie eine individuelle Konfiguration**
- Zur Reinigung, Kühlung und Vorbereitung von Kunstrasensportanlagen
- Wassergeschmiertes Getriebe für äußerst zuverlässigen Betrieb ohne Verstopfungen
- QuickCheck™ Sektormechanismus zur einfachen Überprüfung der Teilkreiseinstellung
- Optionale Gummischutzabdeckung für zusätzlichen Schutz

Betriebsdaten

- Wurfweite: 31,4 bis 36,6 m
- Durchfluss: 282 bis 348 l/min;
16,9 bis 20,9 m³/h
- Betriebsdruckbereich: 6,9 bis 8,3 bar;
690 bis 830 kPa



STG-900-KIT-B SYSTEMKOMPONENTEN

1	STG-900-83	Kunstrasen-Getrieberegner
2	ST-173026-B	Gehäuse
3	ST-2008-VA	Mehrachsendrehgelenk mit vertikaler Ausrichtung
4	239800	1 1/2" (40 mm) ACME Anschlussfitting IG x AG
5	ST-VBVF-K	Ventilkit
6	473900SP	Gummiabdeckung
7	HQ-5RC-BSP	Schnellkupplung mit 1" (25 mm) Einlass für Schlüssel 1 1/4" (32 mm)



ST-1600-KIT-B INSTALLATIONSKIT FÜR KUNSTRASEN-BEWÄSSERUNG MIT GROSSER REICHWEITE

► Wiedereinführung: Q1 2021

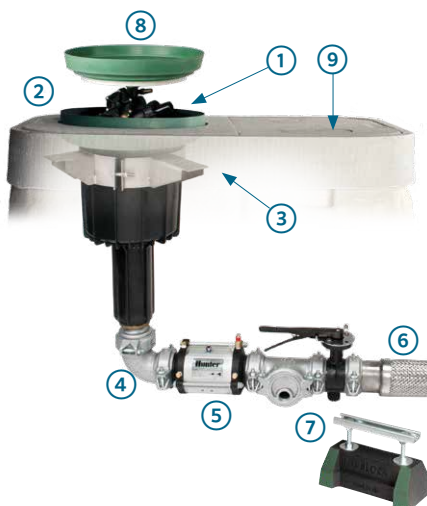
Der in ein geräumiges Kastensystem eingebaute Getrieberegner ST-1600 ist die Premiümlösung für die Kunstrasenbewässerung. Mit seiner besonders großen Wurfweite von bis zu 50,3 m gehört der ST-1600 zu den zuverlässigsten zahnradgetriebenen Regnern für Kunstrasen auf dem Markt. Der stabile Fiberglaskasten erleichtert die Installation und ermöglicht einfachen Zugang zu allen Komponenten.

WESENTLICHE VORTEILE

- Bestellen Sie das fertige Installationskit oder erstellen Sie eine individuelle Konfiguration
- Zur Reinigung, Kühlung und Vorbereitung von Kunstrasensportanlagen
- Gekapseltes, fettgeschmiertes Zahnradgetriebe für gleichbleibend hohe Leistung
- Ratschensektorrücklauf und flexible Sektoreinstellung für eine einfache Einstellung
- Korrosions- und schlagbeständiges Gehäuse für maximale Haltbarkeit in rauen Umgebungen

Betriebsdaten

- Radius: 32,5 bis 50,3 m
- Durchfluss: 364 bis 1.237 l/min; 21,8 to 74,2 m³/h
- Betriebsdruckbereich: 4,0 bis 8,0 bar; 400 bis 800 kPa



ST-1600-KIT-B SYSTEMKOMPONENTEN

1	ST-1600-HSB	Kunstrasen-Getrieberegner
2	ST-243636-B	Gehäuse
3	ST-BKT-1600	Getriebeklammer
4	ST-BVF30-K	Anschlussgarnitur, inklusive 3" (80 mm) Fittings, Absperrventil, Entleerungsventil
5	ST-V30-KV	3" (80 mm) Metallventil mit geringen Druckverlust, inklusive Ein-Aus-Auto-Schalter und Magnetspule
6	ST-H30-K	Flexibler Edelstahl-Anschlusschlauch.
7	ST-SPT-K*	Anpassbare Verteilerstützen
8	ST-IBS-1600	Gummischutzabdeckungs-Kit mit Infill Barrier System
9	HQ-5RC-BSP	Schnellkupplung mit 1" (25 mm) Einlass für Schlüssel 1 1/4" (32 mm)

* Zur Installation sind zwei erforderlich



I-25 DÜSEN

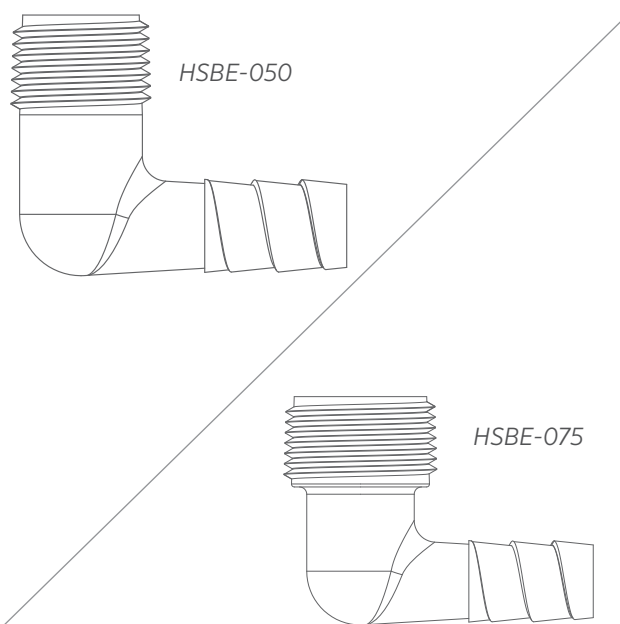
► *Eingeführt: Q2 2020*

Der beliebte 1" Getrieberegner I-25 kann nun mit einer ganzen Reihe von Düsen, die noch einfacher zu installieren sind, bestückt werden. Mit der unverändert hocheffizienten Leistung verfügen die neu gestalteten Düsen über große, griffige Oberflächen zum leichten Einsetzen in das Düsengehäuse. Die Düsen können in bis zu 25 Jahre alte I-25 Getrieberegner nachgerüstet werden.

- 11 farbcodierte Düsen zur Auswahl, werkseitig installiert oder einzeln erhältlich
- Einfacher Einbau in alle I-25 Getrieberegner
- Entwickelt für die Anwendung auf großen Rasenflächen

Betriebsdaten

- Wurfweite: 11,9 bis 21,6 m
- Durchfluss: 0,82 bis 7,24 m³/Std; 13,6 bis 120,2 l/min
- Niederschlagsrate: ca. 15 mm/h
- Düsenaustrittswinkel: Standard = 25°



HSBE-WINKELSTÜCKE

► *Voraussichtl. Einführungstermin: Q1 2021*

Die überarbeiteten Hunter Winkel-Anschlussstücke sorgen für robuste, maßgeschneiderte, flexible Regneranschlüsse bei Installation und Wartung.

Durch das neue innovative Design des Stecknippels mit selbst dichtendem Spiralgewinde lassen sich HSBE-Anschlussstücke jetzt noch einfacher installieren.

- Robustes Bauweise für hohe Zuverlässigkeit
- Längerer Stecknippel für bessere Abdichtung
- Acetal-Material für scharfkantiges Spiralgewinde und Dichtrippe
- Kompatibel mit Hunter FlexSG und anderen Marken für individuell maßgeschneiderte Regneranschlüsse

HSBE

Modell	Beschreibung
HSBE-050	1/2" Außengewinde x Winkel-Stecknippel
HSBE-075	3/4" Außengewinde x Winkel-Stecknippel



MP-STAKEKIT

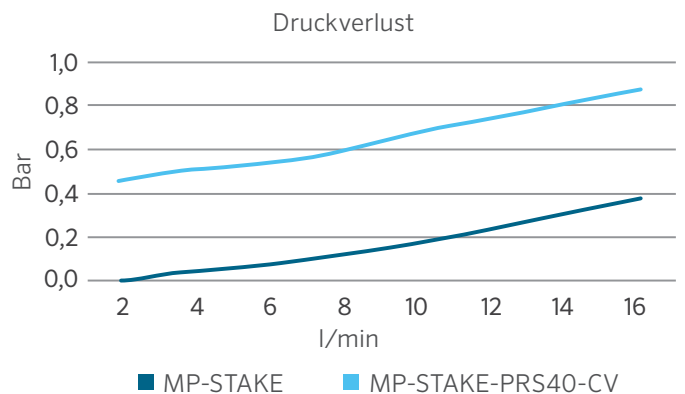
► Voraussichtl. Einführungstermin: Q4 2020

Das für den Einsatz mit hocheffizienten MP Rotator™-Düsen konzipierte MP-Stake Kit ist eine komfortable Lösung für temporäre Bewässerungsanwendungen, wie bei Neuanpflanzungen oder in Baumschulen.

WESENTLICHE VORTEILE

- Vormontiertes Kit mit Erdspieß für schnelle und einfache Installation
- Enthält stabilen 71 cm langen Erdspieß, Verbindungsschlauch mit 1/2" AG Anschlussstück und Düsenadapter
- Optionale Druckregulierung auf 2,8 bar (280 kPa) und Hunter Auslaufsperrventil für maximale Effizienz

Betriebsdaten



MP-STAKE MODELLE	
Modell	Beschreibung
MP-STAKE	71 cm Erdspieß-Kit, Verbindungsschlauch mit 1/2" AG Anschlussstück und PROS00 Düsenadapter
MP-STAKE-PRS40-CV	86 cm Erdspieß-Kit, Verbindungsschlauch mit 1/2" AG Anschlussstück, Hunter Auslaufsperrventil, PROS00PRS40 druckregulierender Düsenadapter



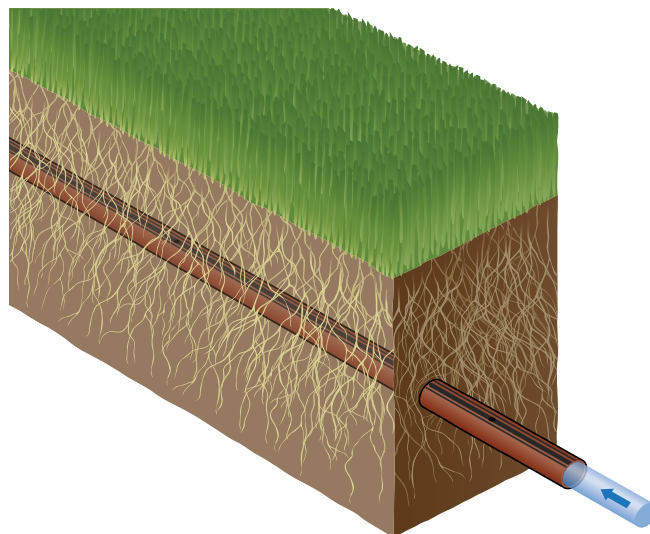
MPE MULTI-PORT-EMITTER

► *Eingeführt: Juli 2020*

MPE-Emitter mit drehbaren Auslässen sorgen für einen gleichmäßigen Durchfluss bei gemischten Bepflanzungen, Pflanzengruppen und vereinzelt Pflanzen.

- Dank schwenkbaren Emittoren kann der Fluss in eine bestimmte Richtung gesteuert werden
- Nicht verwendete Auslässe können mit PVC-Kappen verschlossen werden
- Alle Ports haben einen integrierten Druckausgleich für maximale Effizienz
- Praktische Farbcodierung kennzeichnet den Durchfluss von 2 l/h, 4 l/h, 8 l/h oder unregulierte Verteilung

MPE MODELLE	
Modell	Beschreibung
MPE-05	Blau = 2 l/h
MPE-10	Schwarz = 4 l/h
MPE-20	Rot = 8 l/h
MPM-050	Grau = Unreguliert



HDL-COP TROPFROHRE MIT KUPFER

► *Voraussichtl. Einführungstermin: Q4 2020*

Minimieren Sie die Gefahr des Wurzeinwuchses durch Einsatz von Kupfer in den hochwertigen Hunter Tropfrohren. Das neue HDL-COP ist die perfekte Ergänzung zu den beliebten Hunter-Tropfrohren für ober- und unterirdischen Einsatz: HDL-PC, HDL-CV, HDL-R, Eco-Wrap™ und Eco-Mat™. HDL-COP weist dieselben robusten Merkmale wie HDL-CV auf. Zusätzlich verhindert der Kupfereinsatz im Emitter das Einwachsen von Wurzeln.

- Kupferoxid im Emitter bietet Schutz gegen das Eindringen von Wurzeln und sickert nicht in den Boden durch
- Das Auslaufsperrventil verhindert eine Pfützenbildung am tiefsten Punkt
- Die Anti-Siphon-Technologie verhindert das Einsaugen von Schmutzpartikeln, das sonst zu Verstopfen des Emitters führen kann
- Dank der mit Stretchfolie umwickelten Rollen lässt sich das Tropfrohr schnell abwickeln und problemlos lagern

HDL-COP MODELLE	
Modell	Beschreibung
HDL-09-12-250-COP	Hunter Tropfrohr CV mit Kupfer, 3,4 l/h, 30 cm, 75 m Rolle
HDL-09-12-1K-COP	Hunter Tropfrohr CV mit Kupfer, 3,4 l/h, 30 cm, 300 m Rolle
HDL-06-12-250-COP	Hunter Tropfrohr CV mit Kupfer, 2,1 l/h, 30 cm, 75 m Rolle
HDL-06-12-1K-COP	Hunter Tropfrohr CV mit Kupfer, 2,1 l/h, 30 cm, 300 m Rolle

Micro Tough Verkaufsförderung

Neue Verpackungen und Displays für Mikrobewässerungs-Produkte helfen am POS, die Aufmerksamkeit der Kunden auf das komplette Produktsortiment zu lenken. Sie fördern außerdem die Interaktion mit den Kunden sowie den aktiven Verkauf und stärken Hunters Position als Premium-Partner mit hoher Qualität und Innovation.

Farbcodierte Etiketten und Fächer gewährleisten einfache Produktzuordnung und machen es leicht, passende Produkte zu finden.

Regalbeschriftung und Poster sorgen für ein sauberes, modernes Erscheinungsbild und stellen das komplette Produktsystem übersichtlich dar.

Das Auffüllen ist schnell und bleibt organisiert, da die Display-Ablagen praktischerweise in der Produktverpackung enthalten sind.

Das Nachbestellen ist einfacher dank Strichcodes auf jeder Box und einem Produktleitfaden für Mikrobewässerungsprodukte.

Komplettlösungen für Mikrobewässerung

WEICHRÖHRSYSTEME

Die Verwendung von Weichrohren zur Wasserverteilung ist sowohl bei gewerblichen als auch bei privaten Anwendungen üblich. Hunter bietet eine umfassende Produktreihe für den Einsatz in Weichrohrsystemen an.

HARTROHRSYSTEME

Passend zu Hartrohrsystemen bietet Hunter eine umfassende Auswahl an robusten Produkten und Zubehör, von Mehrfach-Emittern bis zu Micro-Sprühregner.

TROPFRÖHRSYSTEME

Das extrem robuste Hunter Tropfrohr (HDL) und die Professional Landscape Dripline (PLD) sind einfach zu installieren und bewässern Pflanzen effizient und effektiv. Hunter bietet alle notwendigen Komponenten zur Erstellung eines kompletten Tropfrohrsystems an.

Hunter®

Der Erfolg unserer Kunden ist unser Ziel. Wir integrieren unsere Leidenschaft für Innovation und Technik in alle unsere Produkte und haben uns dazu verpflichtet, unseren Kunden den bestmöglichen Support zu bieten, damit wir Sie weiterhin in der Hunter Familie Willkommen heißen dürfen.



Gregory R. Hunter, CEO von Hunter Industries



Gene Smith, President of Landscape Irrigation and Outdoor Lighting

Website hunterindustries.com | **Kundenbetreuung** +1 760-752-6037 | **Technischer Kundendienst** +1 760-591-7383

Diese Broschüre wurde auf Forest Stewardship Council® (FSC®) zertifiziertem Papier mit Sojafarben gedruckt. Der FSC (Forest Stewardship Council) ist eine internationale gemeinnützige Organisation, die einen verantwortungsvollen Umgang mit der Waldbewirtschaftung fördert.



Mit 100% Energie aus Windkraft gedruckt (RECs)



© 2020 Hunter Industries™

RC-001-BR DE Vol39 10/20

Hunter, das Hunter-Logo und alle anderen Marken sind Eigentum von Hunter Industries und in den USA und anderen Ländern eingetragen.

 Bitte recyceln Sie.